



## EZ26e

### Koparka gąsienicowa Zero Tail

Kompaktowa moc: zelektryfikuj codzienną pracę.

Model EZ26e na nowo definiuje przyszłość eksploatacji koparek. Zapewnia również najwyższy poziom efektywności, komfortu i ekologii. Imponująca konstrukcja i innowacyjna technologia pozwalają mu wyróżnić się w najbardziej wymagających zastosowaniach. Dzięki możliwości wykorzystania modelu EZ26e przy pracach związanych z projektowaniem zieleni, czy nawet wyburzaniem wnętrz prowadzonych zarówno na terenach miejskich, jak i obszarach wrażliwych na hałas, stanowi on wszechstronne i potężne narzędzie. Model EZ26e to nie tylko koparka, ale przyszłościowe rozwiązanie dla budownictwa. Jego bezemisyjna, cicha i nisko wibracyjna sprawa, że jest to idealny wybór dla obszarów z ograniczeniami prawnymi, obszarów wrażliwych na hałas i wrażliwych na środowisko, a także dla obszarów niszowych, w których występują ograniczenia lokalne i czasowe. Koparka EZ26e cechuje się niezrównaną elastycznością i produktywnością dzięki możliwości ładowania ze standardowego gniazdka domowego, jak i prądem wysokiego napięcia oraz długiemu czasowi eksploatacji przez cały dzień. Duży wyświetlacz wyświetla wszystkie kluczowe dane maszyny bezpośrednio w polu widzenia operatora, a dodatkowe funkcje, takie jak programowalne ogrzewanie postojowe, niski poziom wibracji i niewielka waga, zapewniają optymalny komfort i wydajność.

## Opis produktu

- Bezemisyjna i cicha praca
- Elastyczne opcje ładowania i długi czas pracy
- Bezkonkurencyjna wydajność
- Zero Tail
- Wysoki standard wygody i obsługi

## Dane techniczne

### ■ Układ hydrauliczny

Ciśnienie robocze układu hydraulicznego	240,0 bar
Pompa hydrauliczna	Osiowa pompa tłokowa
Maks. wydajność pompy	68,6 l/min

### ■ dane wydajności mechanicznej

Prędkość jazdy etapu 1	2,8 km/god
Prędkość jazdy etapu 2	4,9 km/god

### ■ dane mechaniczne

Długość	4.604,0 mm
Szerokość	1.500,0 mm
Wysokość	2.524,0 mm
Ciężar roboczy (min.-máx.)	2.440,0 - 3.024,0 kg

Głębokość kopania (maks.)	2.803,0 mm
---------------------------	------------

### ■ Silnik elektryczny

Typ silnika	Synchron.silnik reluktancyjny
Moc znamionowa	11,70 kW
Prąd znamionowy	350,0 A
Napięcie znamionowe	96,0 V
Znamionowa prędkość obrotowa	2.450,0 1 min

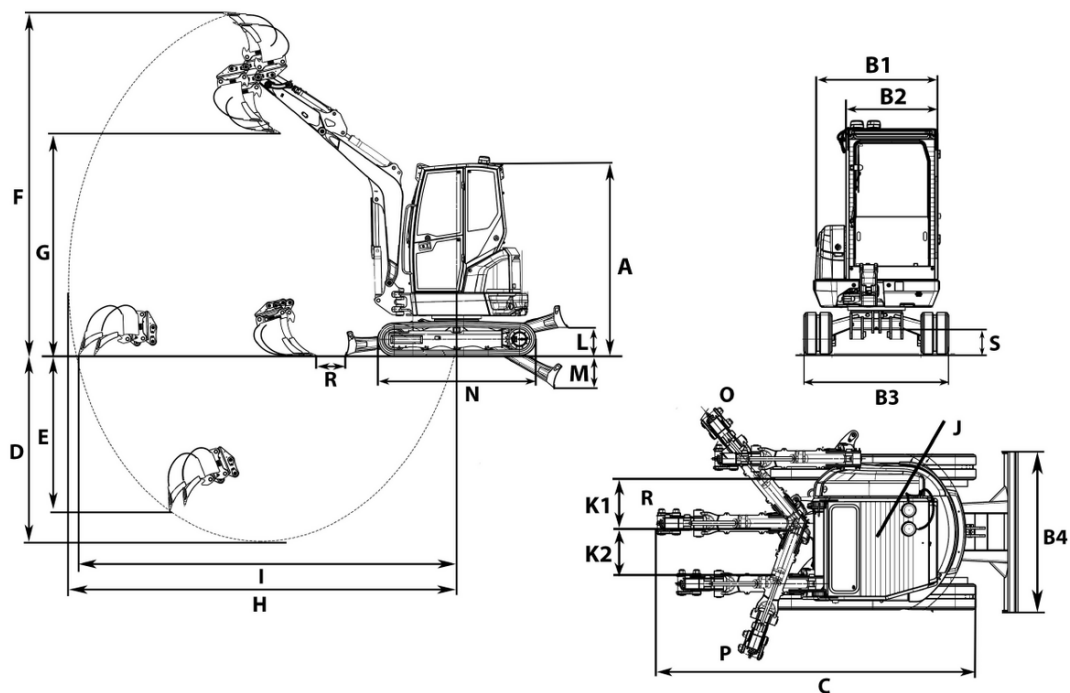
### ■ Charakterystyka środowiskowa

Poziom mocy dźwiękowej LWA, gwarantowany	93,0 dB(A)
--	------------

### ■ Układ elektryczny

Typ akumulatora	Li-Ion
-----------------	--------

## Wymiary



A	Wysokość	2.412 mm
B1	Szerokość nadwozia	1.350 mm
B2	Szerokość kabiny	980 mm
B3	Szerokość podwozia	1.500 mm
C	Długość transportowa krótkiego ramienia łyżki	4.199 mm
	Długość transportowa długiego ramienia łyżki	4.212 mm
D	Maks. głębokość kopania, krótkie ramie łyżki	2.603 mm
E	Maks. głębokość kopania pionowego, krótkie ramie łyżki	1.124 mm
F	Maks. wysokość kopania, krótkie ramie łyżki	4.151 mm
	Maks. wysokość kopania, długie ramie łyżki	4.280 mm
G	Maks. wysokość wysypu, krótkie ramie łyżki	2.764 mm
	Maks. wysokość wysypu, długie ramie łyżki	2.893 mm
H	Maks. promień urabiania, krótkie ramie łyżki	4.622 mm
	Maks. promień urabiania, długie ramie łyżki	4.813 mm
I	Maksymalny zasięg przy podłożu, krótkie ramie łyżki	4.508 mm
	Maksymalny zasięg przy podłożu, długie ramie łyżki	4.706 mm
J	Promień zachodzenia tyłu	859 mm
K1	Maks. przesunięcie boczne wysięgnika (na środek łyżki po prawej stronie)	622 mm
K2	Maks. przesunięcie boczne wysięgnika (na środek łyżki po lewej stronie)	584 mm
L	Maks. wysokość składowania (lemiesz nad podłożem)	352 mm
M	Maks. głębokość kopania (lemiesz pod podłożem)	409 mm
N	Długość mechanizmu napędowego	1.982 mm
O	Promień wychylenia wysięgnika po prawej stronie	1.982 mm
P	Promień wychylenia wysięgnika po lewej stronie	1.729 mm
R	Odstęp lemiesza łyżki, krótkie ramie łyżki	437 mm
	Odstęp lemiesza łyżki, długie ramie łyżki	351 mm
S	Prześwit pojazdu	263 mm